

Перв. примен.

Спроб. №

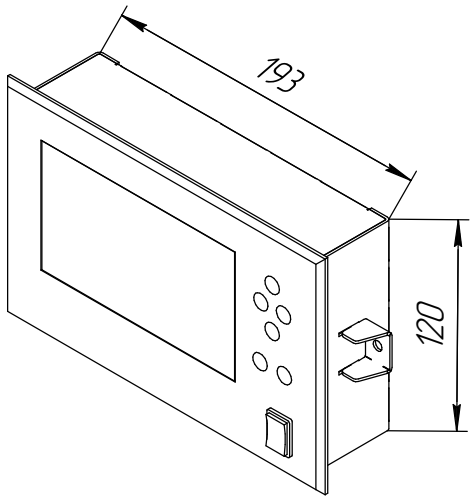
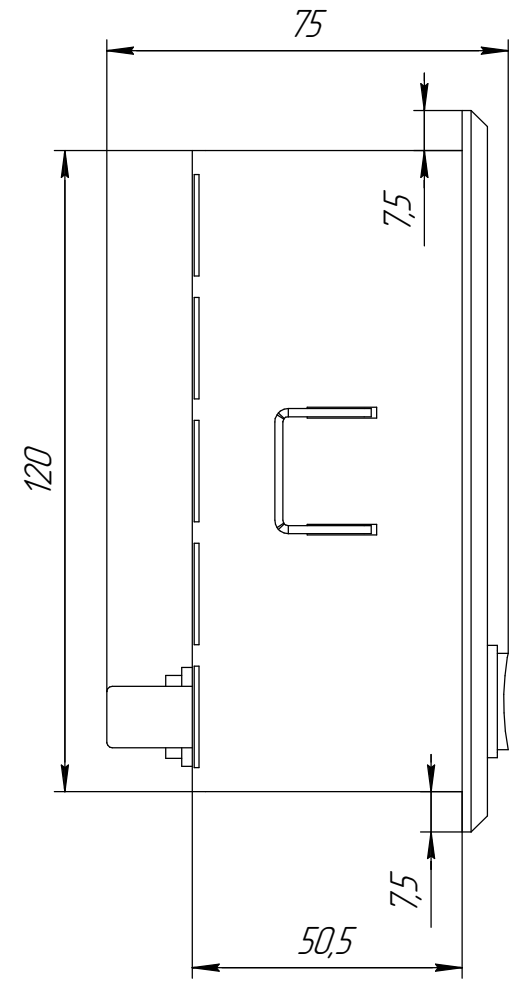
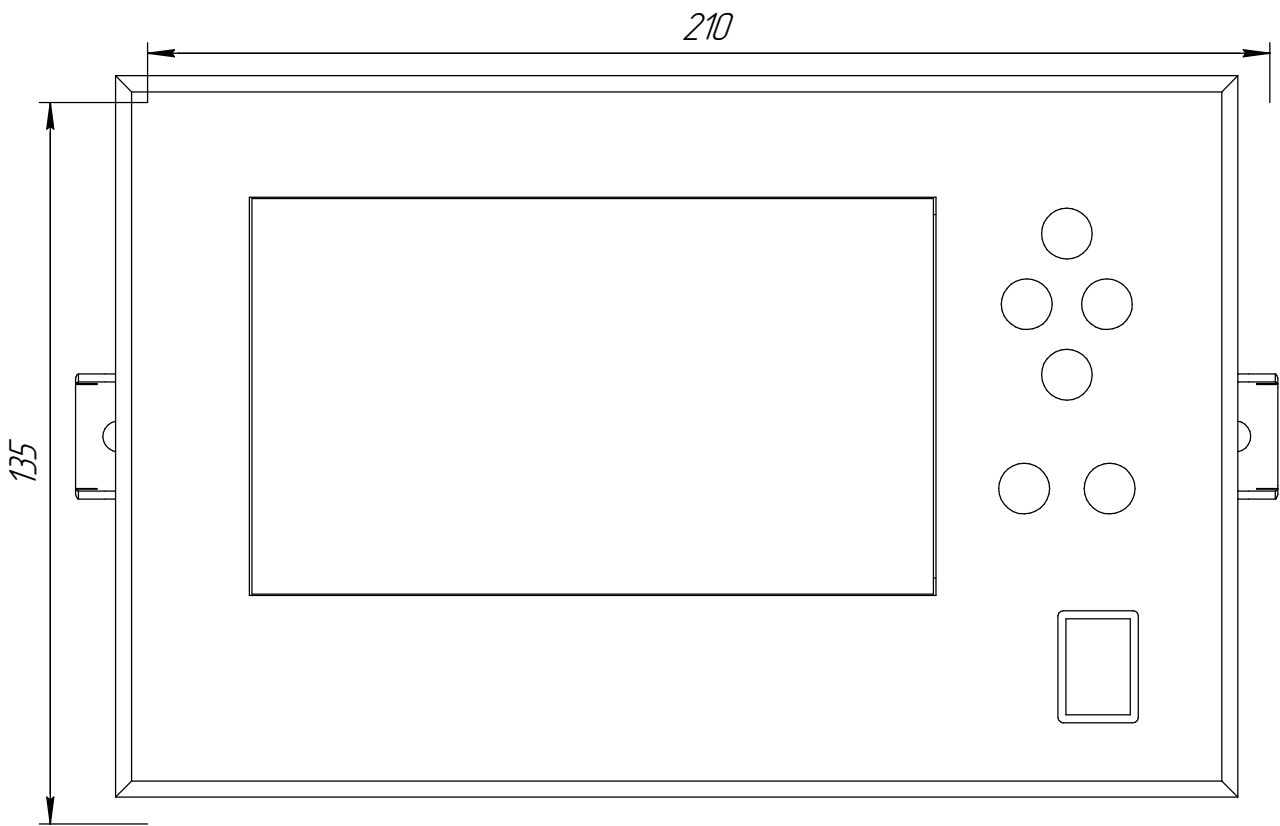
Подп. и дата

Инд. № аудита

Взам инв. №

Подп. и дата

Инд. № подл.



Изм.	Лист	№ докум.	Подп.	Дата	Терминал индикации ИД (панельная модифик.)			Лист	Масса	Масштаб
Разраб.									2,63	1:1
Проб.								Лист	Листов	1
Т.контр.								ЧП Электонт		
И.контр.										
Утв.										